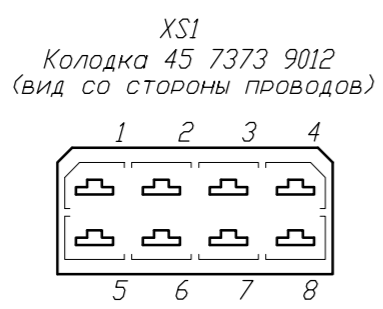
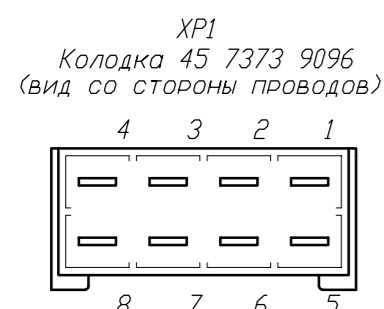
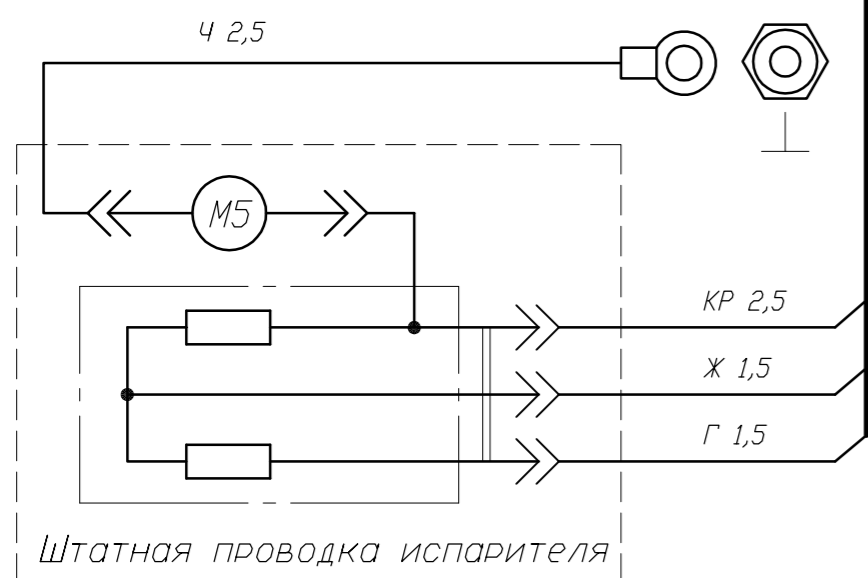
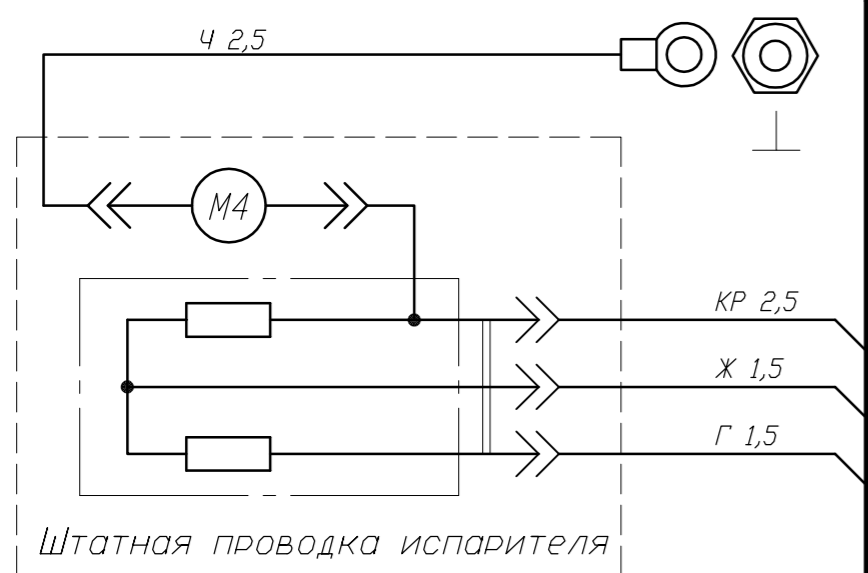


6413.92.00-12

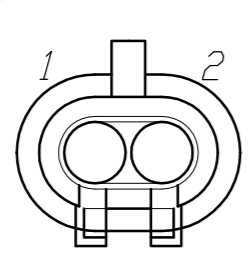
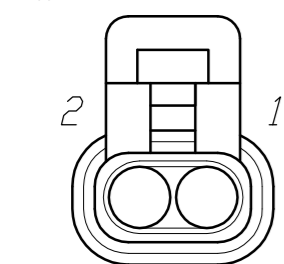
Жгут №2

Конденсор



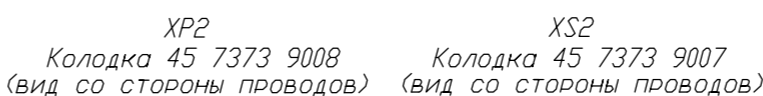
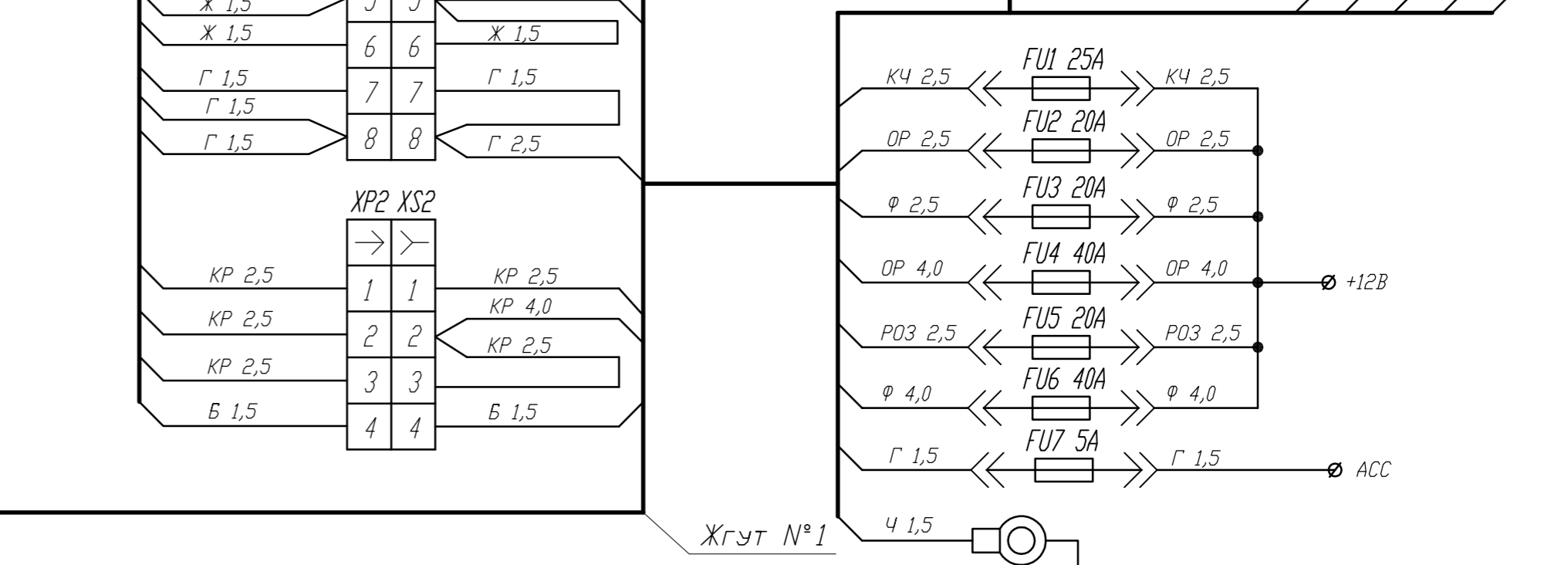
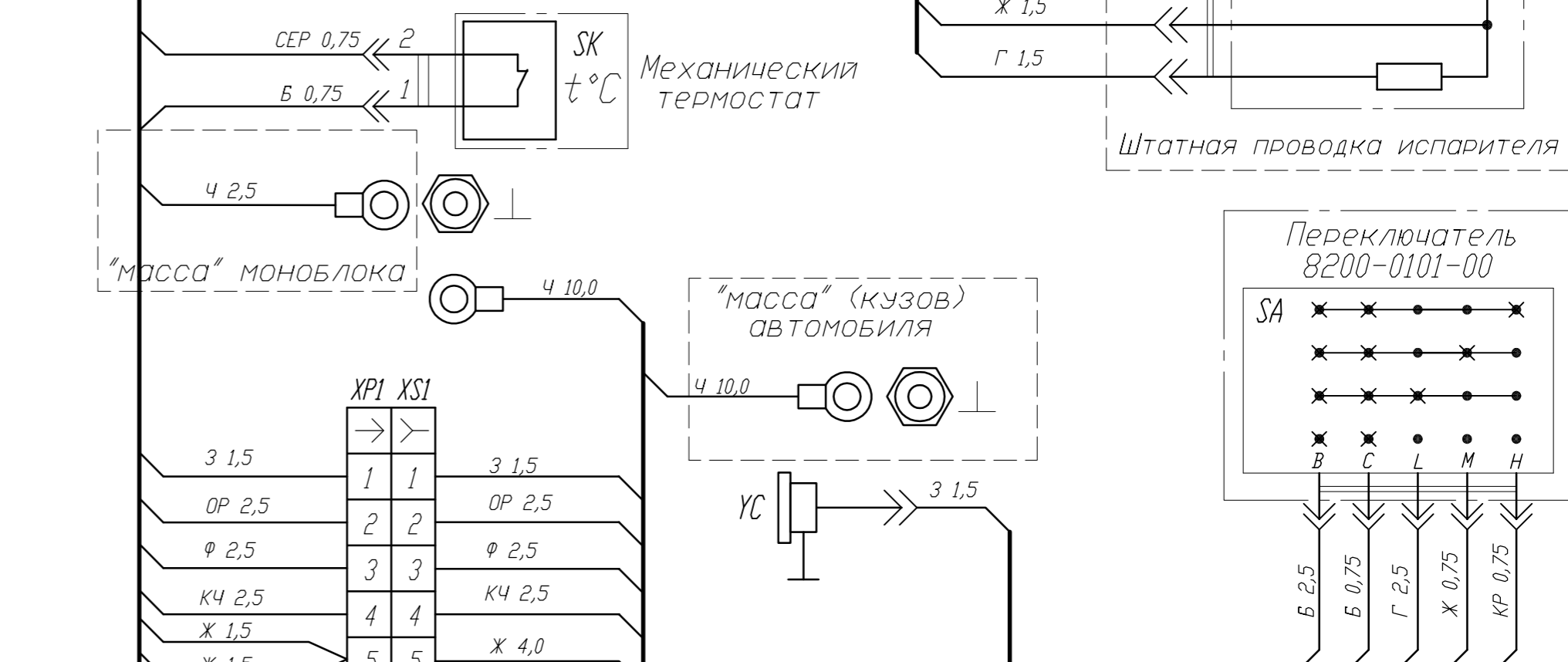
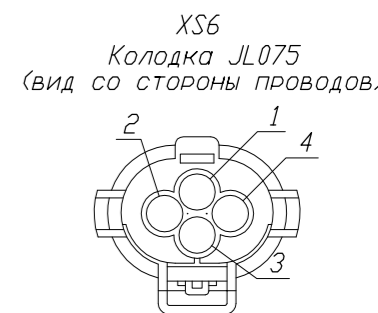
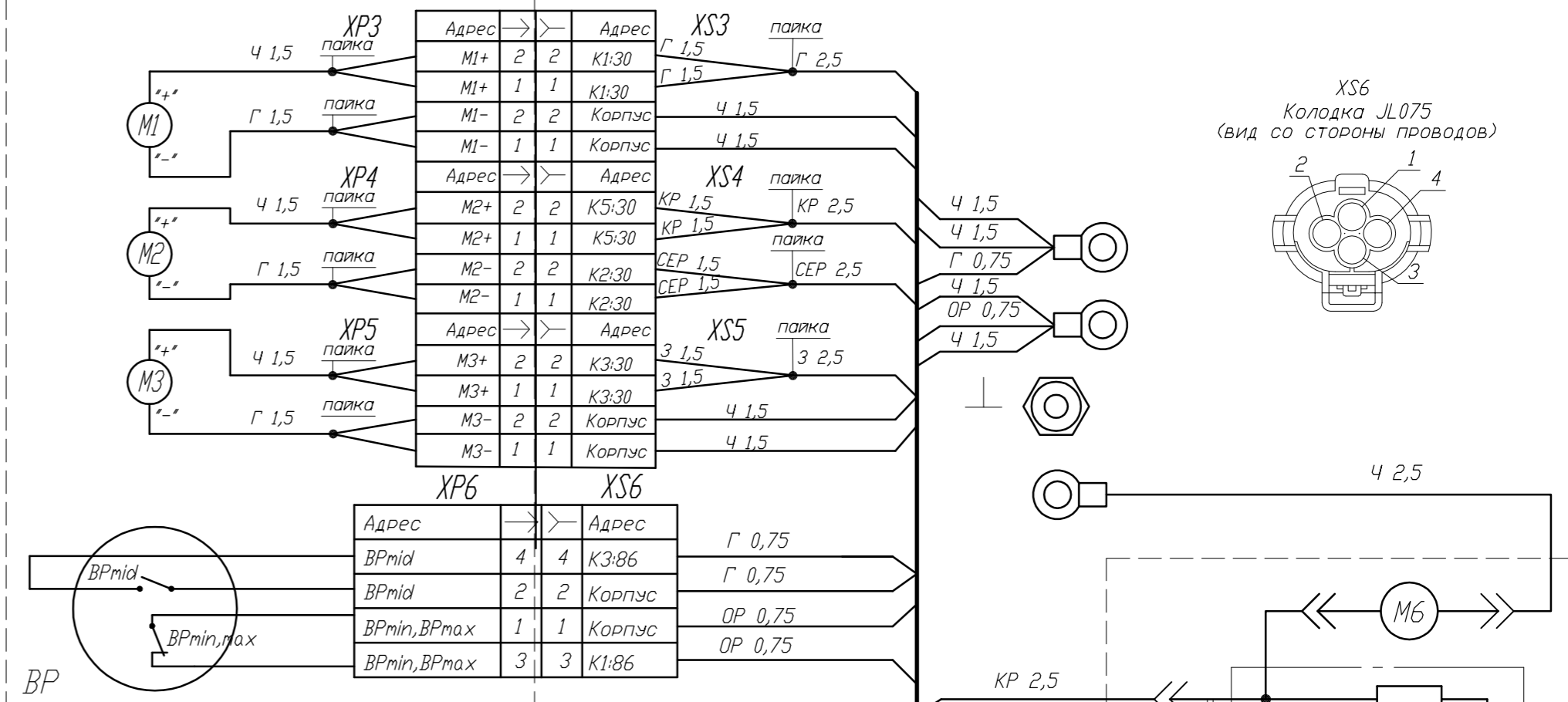
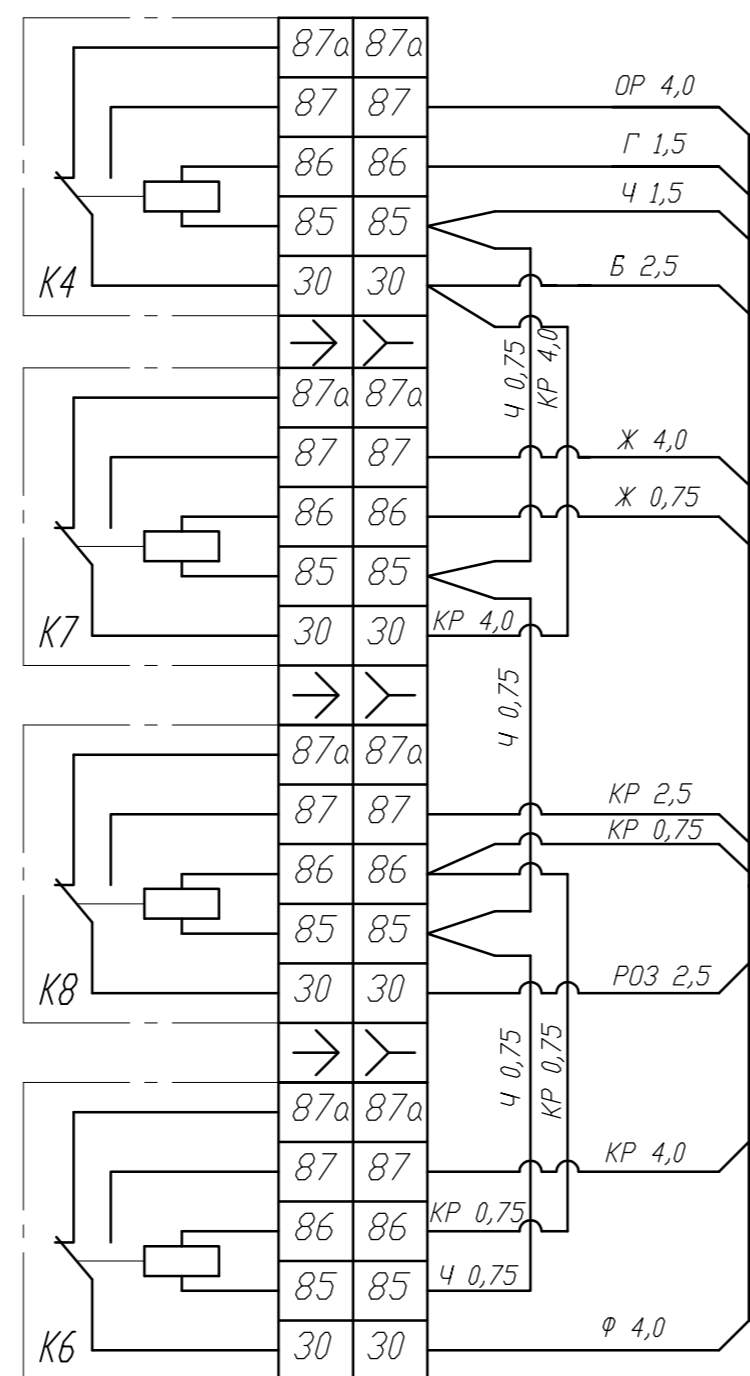
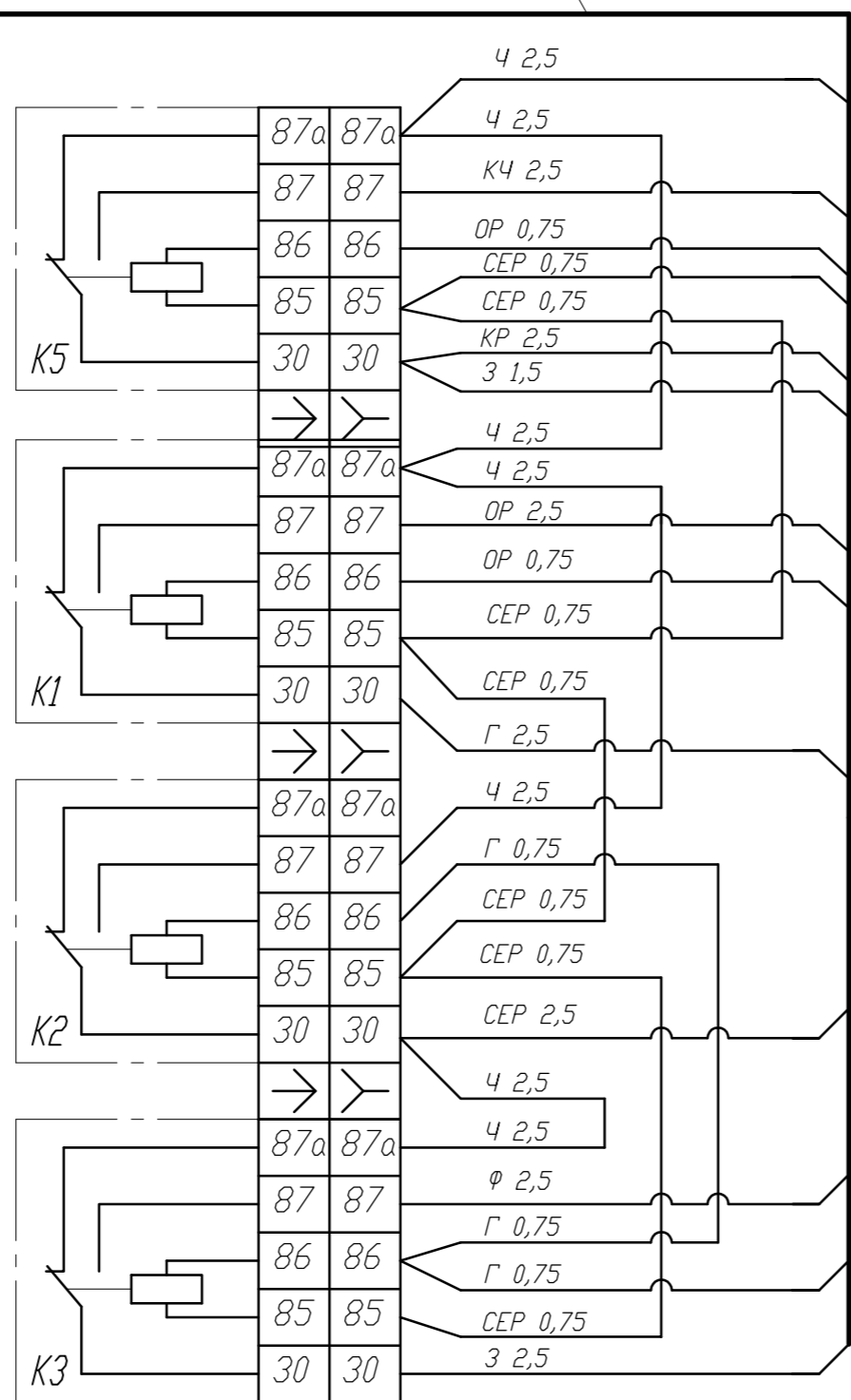
Расположение контактов разъема XS3, XS4, XS5 (вид со стороны проводов)

Расположение контактов разъема XP3, XP4, XP5 (вид со стороны проводов)



- Цвета проводов: Г - голубой, З - зеленый, КР - красный, ОР - оранжевый, Ф - фиолетовый, Ч - черный, Б - белый, Ж - желтый. СЕР - серый, РОЗ - розовый
- Условные обозначения:

- ВРmid, ВРmin,max - датчик давления (в одном корпусе ВР);
- FU1 - плавкий предохранитель 25А;
- FU2 - плавкий предохранитель 20А;
- FU3 - плавкий предохранитель 20А;
- FU4 - плавкий предохранитель 40А;
- FU5 - плавкий предохранитель 20А;
- FU6 - плавкий предохранитель 40А;
- FU7 - плавкий предохранитель 5А;
- K1 - K8 реле 12В, 40А;
- SK - термостат;
- M1, M2, M3 - вентиляторы конденсатора;
- M4, M5, M6 - вентиляторы испарителя;
- SA - переключатель пульта управления;
- УС - электромагнитная муфта компрессора;



ELEKTR Meshkov KB-D958  
07-12-2016 01-12-2016 27-10-2016

6413.92.00-12 archive 08-12-2016

Изм./Лист	№ документа	Подпись	Дата	Литера	Масса	Масштаб
Выполнил	Дюжаков		21.09.15			
Проверил	Мешков					
Т. КОНТР.						
Н. КОНТР.						
Уть.						
Моноблок 13 кВт 12В Элидж				Лист	Листов	
Схема электрическая монтажная				ЗАО "Элидж-НН"		